

PIENERGY MINI

RB-PE01

1. YLEISIÄ TIETOJA

Hyvä asiakas,
kiitos, että olet ostanut tuotteemme. Seuraavassa kerromme, mitä sinun on otettava huomioon käyttöönottoa ja käyttöä varten.

Jos käytön aikana ilmenee odottamattomia ongelmia, älä epäröi ottaa meihin yhteyttä.

PiEnergy-Minin avulla voit käyttää Raspberry Pi:tä 6-36 V DC:n jännitteellä. Voit käyttää piirilevyyn integroitua painiketta sekä Raspberry Pi:n käynnistämiseen että sammuttamiseen.

Kommunikointi Raspberry Pi:n kanssa tapahtuu GPIO4:n kautta, mutta tämä -yhteys voidaan myös katkaista poistamalla vastus nastan vapauttamiseksi. Erittäin litteän muotoilun ansiosta sitä voidaan käyttää myös moinen koteloiden kanssa. Pinniotsikko on mukana eikä sitä ole juotettu kiinni, jotta muotoilu pysy vielä litteämpänä.

Huomautus: Tämä asiakirja on käännetty automaattisesti

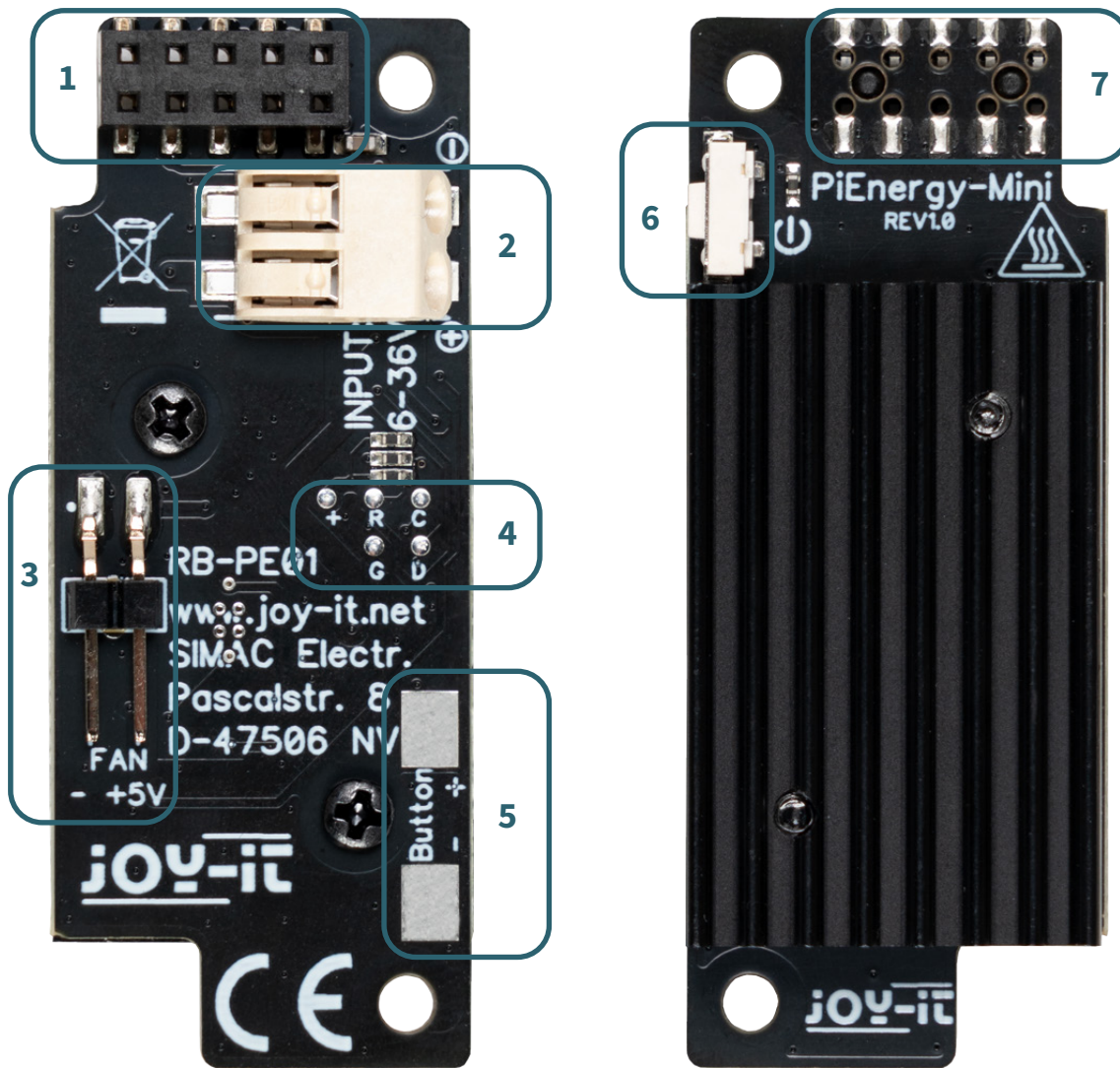


Tämä opas on kirjoitettu Raspberry Pi OS Bookwormilla Raspberry Pi 4:lle ja 5:lle. Sitä ei ole tarkistettu muilla/uusimmilla käyttöjärjestelmillä tai laitteistoilla.



Levy voi kuumentua erittäin kuumaksi kuormitettuna. Älä koske levyyn käytön aikana. Suosittelemme levyn aktiivista tuuletusta, jos Raspberry Pi:n kautta käytetään lisäkuormaa. Tämä auttaa pitämään lämpötilan alhaisempana ja siten pidentämään tuotteen käyttöikä.

2. LAITTEEN YLEISKUVAUS



DIGIT	TOIMINTO	KUVAUS
1	Vadelma Pi nastapistorasia	tätä liitântää käytetään levyn kytkemiseen Raspberry Pi:n nastapäätteeseen.
2	Jännitetulo	laitteeseen syötetään jännite tämän liitännän kautta. Jännitteen on oltava 6-36 V DC. Huomioi liitännän napaisuus - positiivinen liitântä on merkitty +:lla ja negatiivinen -:lla . Liitântä soveltuu 0,2-0,75 mm ² kaapelin poikkipinnalle.
3	Tuulettimen liitântä	Tähän liittimeen voidaan kytkeä 5 V:n tuuletin
4	Mikrokontrollerin liitântä	Laudan mikrokontrolleria voidaan ohjelmoida tämän liitännän kautta
5	Juotospinnat On/off-kytkin	Ulkoisen painike voidaan kiinnittää näihin juotospinnoihin. Tämä täyttää silloin saman tarkoituksen kuin piirilevyssä oleva painike.
6	On/off-kytkin	Tällä painikkeella voit kytkeä levyn päälle tai pois päältä.
7	Juotostyynyt Pinheader	Oheinen nastasarja voidaan juottaa näihin juotospintoihin. Tämä mahdollistaa pääsyn Raspberry Pi:n 10 ensimmäiseen nastaan.

3. YHTEYS

PiEnergy-Mini kytketään yksinkertaisesti Raspberry Pi:n ensimmäisiin nastoihin ja ruuvataan paikalleen mukana tulevalla ruuvilla, mutterilla ja välikappaleella kuvan mukaisesti.

Tämän jälkeen voit kytkeä 6-36 V:n tasajännitelähteen tulo-liitäntään ja kytkeä sen päälle. Huomioi liitännän napaisuus - positiivinen liitäntä on merkitty **+:lla** ja negatiivinen **-:lla**

PiEnergy-Mini ja sen taustalla oleva Raspberry Pi voidaan nyt käynnistää PiEnergy-Minin pienellä painikkeella.



Levyllä asennettu mikrokontrolleri lukee -painikkeen tilan. Jos painiketta pidetään painettuna sekunnin ajan toiminnan aikana, Raspberry Pi:n GPIO4 vedetään matalaksi ja 10 sekuntia myöhemmin jännitemuunnin kytkeytyy pois päältä.

Näin Raspberry Pi voidaan sammuttaa painikkeella. Jotta tämä toimisi, Raspberry Pi:n on valvottava tätä nastaa skriptin avulla. Tätä aihetta käsitellään seuraavassa luvussa.

4. SAMMUTUSSKRIPTI

Varmistaaksesi, että Raspberry Pi sammuu kunnolla, kun painat piirilevyn painiketta, GPIO4-pinniä on valvottava skriptin avulla. Luo tätä varten Python-tiedosto seuraavalla komennolla:

```
nano shutdown.py
```

Kopioi nyt alla oleva koodi tiedostoon ja tallenna se näppäinyhdistelmällä **CTRL + O**.

```
# -*- coding: utf-8 -*-
from gpiozero import Button
from signal import pause
import os
# Initializes the button. The parameter is the BCM pin number.
# GPIO4 with internal pull-up resistor
shutdown_button = Button(4, pull_up=True)
def shutdown():
    print("GPIO 4 is LOW, shut down the Raspberry Pi...")
    os.system("sudo shutdown -h now")
# Executes the shutdown function when the button is pressed.
# In this case, "pressed" corresponds to a LOW signal.
shutdown_button.when_pressed = shutdown
pause() # Waits for the signal (this keeps the script running)
```

Voit sulkea tiedoston uudelleen näppäimillä **CTRL + X** ja **Enter**. Vaihtoehtoisesti voit myös ladata tiedoston seuraavalla komennolla:

```
wget https://www.pienergy.joy-it.net/files/files/downloads/scripte/PiEnergy-Mini_shutdown-script.zip
```

Pura sitten pakkauksesi seuraavalla komennolla:

```
unzip PiEnergy-Mini_shutdown-script.zip
```

Voit nyt käynnistää skriptin seuraavalla komennolla:

```
python3 shutdown.py
```

On suositeltavaa sisällyttää tämä skripti Raspberry Pi:n automaattiseen käynnistykseen, jotta se suoritetaan automaattisesti jokaisen käynnistykseen yhteydessä. Kirjoita ensin terminaaliiin seuraava komento:

```
sudo nano /etc/rc.local
```

Lisää nyt seuraava rivi **exit 0** -rivin yläpuolelle:

```
python3 /home/pi/shutdown.py &
```

Tallenna muutos näppäinyhdistelmällä **CTRL + O**. Ja sulje tiedosto näppäinyhdistelmällä **CTRL + X** ja **Enter**. Huomaa, että tiedoston polkua on ehkä muutettava.

```
# rc.local
#
# This script is executed at the end of each multiuser runlevel.
# Make sure that the script will "exit 0" on success or any other
# value on error.
#
# In order to enable or disable this script just change the execution
# bits.
#
# By default this script does nothing.

# Print the IP address
_IP=$(hostname -I) || true
if [ "$_IP" ]; then
    printf "My IP address is %s\n" "$_IP"
fi
python3 /home/pi/shutdown.py &
exit 0
```

Nyt voit käynnistää Raspberry Pi:n uudelleen seuraavalla komennolla:

```
sudo reboot
```

5. MIKROKONTROLLERIN VÄLÄHDYS

PiEnergy-Minin mikrokontrollerin laiteohjelmistoa on mahdollista muuttaa.

Tarjoamme 2 eri laiteohjelmistoversiota. Toinen on oletusversio, jolla laite toimitetaan, ja toinen on versio, jolla laite käynnistyy automaattisesti heti, kun siihen kytketään jännite.

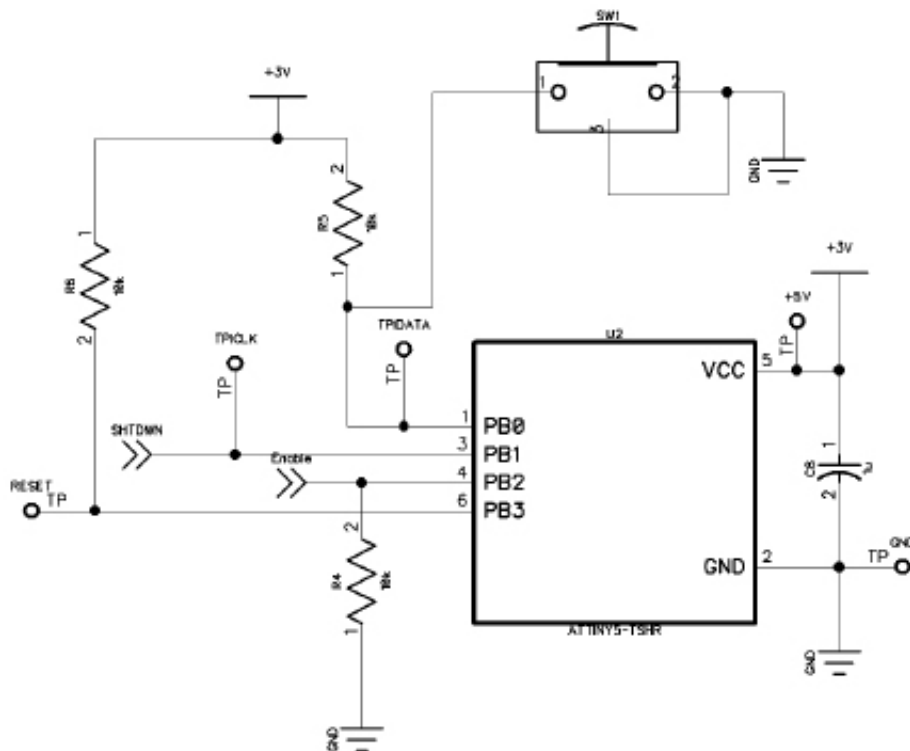
Voit ladata laiteohjelmistoversiot [täältä](#).

Levyn takaosassa olevia pieniä juotospintoja käytetään vilkkumiseen.

MERKINTÄ	TOIMINTO
+	Virtalähde (+5V)
R	Nollaa
C	Kello
G	Maa
D	Tiedot

Voit tietysti myös kirjoittaa laitteelle oman käyttäjän määrittelemän laiteohjelmiston.

Voit käyttää ohjainpiirin seuraavaa osaa ohjeena:



SHTDWN on yhteys Raspberry Pi:n GPIO4:ään.
Enable on liitäntä piirilevyn jännitemuuntimen enable-pinniin.

Käytetty mikrokontrolleri on ATTINY 5.

Mikrokontrollerin flashaus on mahdollista Raspberry Pi -laitteella. Valitettavasti se on tällä hetkellä mahdollista vain Raspberry Pi 4:llä tai vanhemmilla malleilla, Raspberry Pi 5 ei ole vielä yhteensopiva.

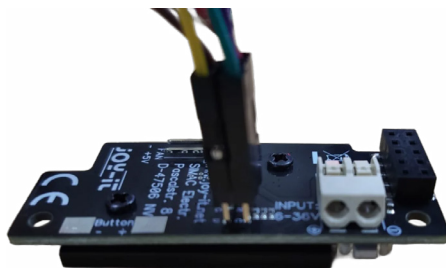
Flash-prosessia varten sinun on kytkettävä PiEnergy-Minin mikrokontrolleriliitäntä Raspberry Pi:hen taulukossa esitetyllä tavalla.

PIENERGY MINI	VADELMAPII
+	+5V
R	GPIO 2
C	GPIO 3
G	Maa
D	GPIO 4



Esimerkiksi 2 x 3-nastainen 2,54 mm:n nastapinninen liitin sopii hyvin tähän tarkoitukseen.

Kytke nastapäätteet määritettyihin Raspberry Pi GPIO:iin ja pidä stapäätettä kiinni mikrokontrolleriliitännässä flash-prosessin aikana.



Asenna nyt tarvittavat ohjelmistot Raspberry Pi -tietokoneeseesi syöttämällä seuraavat komennot:

```
sudo apt-get install avr-libc gcc-avr build-essential git  
git clone https://github.com/Mrkvak/pi_tpi.git
```

Siirry nyt juuri lataamaasi hakemistoon ja luo asennustiedosto seuraavilla komennoilla:

```
cd pi_tpi/  
sudo make
```

Voit tehdä flashin Raspberry Pi 4:llä käyttämällä seuraavaa komentoa:

```
sudo ./tpiflash_rpi4 w 1e8f09 firmware.bin
```

Vanhemmissa Raspberry Pi -malleissa voit käyttää seuraavaa komentoa:

```
sudo ./tpiflash w 1e8f09 firmware.bin
```


5. TIEDOTTAMISTA JA TAKAISINOTTOA KOSKEVAT VELVOITTEET

Saksan sähkö- ja elektroniikkalaitelain (ElektroG) mukaiset tiedotus- ja takaisinottovelvoitteet



Sähkö- ja elektroniikkalaitteiden symboli:

Tämä yliviivattu roskakori tarkoittaa, että sähkö- ja elektroniikkalaitteet eivät kuulu kotitalousjätteeseen. Vanhat laitteet on jätettävä keräyspisteeseen. Ennen laitteen luovuttamista sinun on erotettava käytetyt paristot ja akut, jotka eivät ole vanhan laitteen sisällä.

Palautusvaihtoehdot:

Loppukäyttäjänä voit luovuttaa vanhan laitteesi (joka täyttää periaatteessa saman tehtävän kuin meiltä ostettu uusi laite) hävitettäväksi maksutta uuden laitteen oston yhteydessä. Pienet laitteet, joiden ulkomitat eivät ole yli 25 cm, voidaan hävittää tavanomaisissa kotitalousmääriin riippumatta siitä, oletko ostanut uuden laitteen.

Mahdollisuus palautukseen yrityksemme toimipisteessä aukioloaikoina:

SIMAC Electronics GmbH, Pascalstr. 8, D-47506 Neukirchen-Vluyn

Palautusvaihtoehdo omalla alueellasi:

Lähetämme sinulle pakettimerkin, jolla voit palauttaa laitteen meille maksutta. Ota tätä varten yhteyttä sähköpostitse osoitteeseen Service@joy-it.net tai puhelimitse.

Pakkaustiedot:

Pakkaa vanha laitteesi turvallisesti kuljetusta varten. Jos sinulla ei ole sopivaa pakkausmateriaalia tai et halua käyttää omaa pakkaustasi, ota meihin yhteyttä, niin lähetämme sinulle sopivan pakkauksen.

6. TUKI

Olemme tukenasi myös oston jälkeen. Jos sinulla on vielä kysyttävää tai ongelmia ilmenee, olemme käytettävissäsi myös sähköpostitse, puhelimitse ja -tukijärjestelmän kautta.

Sähköposti: service@joy-it.net

Lippujärjestelmä: <https://support.joy-it.net>

Puhelin: +49 (0)2845 9360 - 50 (ma - to: 09:00 - 17:00 CET),

Pe: 09:00 - 14:30 CET)

Lisätietoja saat verkkosivuiltamme:

www.joy-it.net